



Efficiënte en schone lucht/lucht
warmtewisselaars

AIRHOUSE warmtewisselaars

Onze lucht/lucht warmtewisselaars hebben een hoog en constant rendement, ook bij minder grote temperatuurverschillen tussen binnen en buitenklimaat. De warmtewisselaar kan uitgevoerd worden met een filterunit welke ervoor zorgt dat het binnenwerk van de wisselaar schoon blijft.

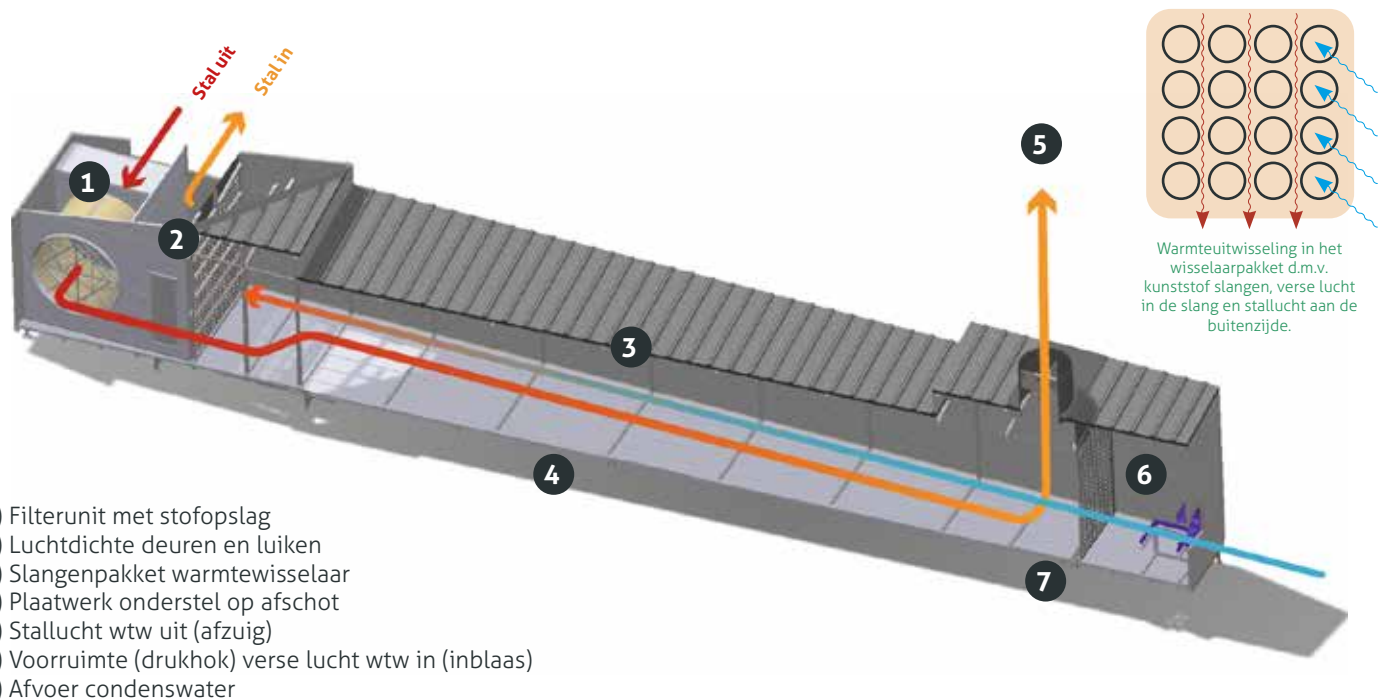
De warmtewisselaars worden opgebouwd uit sendzimir verzinkte plaatwerkdelen als onderframe en 60mm PIR sandwichpanelen met agri coating als wanden en plafond. Deze panelen hebben uitstekende isolerende eigenschappen, zijn sterk en duurzaam. Ook een warmtewisselaar in dubbele uitvoering behoort tot de mogelijkheden.

- 1) Uit te voeren met verwarming en recirculatie
- 2) Bouwen op locatie (krappe ruimtes mogelijk)
- 3) Laag interne weerstand in de wisselaar, hoge volumestromen mogelijk
- 4) Luchtdichte deuren en luiken
- 5) Hoge en constante rendementen
- 6) Gebouwd uit corrosiebestendige materialen
- 7) Laag in energie verbruik
- 8) Onderhoudsvriendelijk en eenvoudig te reinigen



Werkingsprincipe

De uitgaande stallucht stroomt langs de buitenkant van kunststof slangen terwijl gelijktijdig de verse buitenlucht in de kunststof slangen stroomt en opwarmt richting de stal. Dit gebeurt volgens het tegenstroomprincipe wat voor een hoog rendement zorgt. De lucht wordt, anders dan de concurrentie, door de wisselaar 'geblazen' d.m.v. een blower of axiaalventilator.



Warmtehuishouding

Wanneer u kiest voor een Beekamp BV warmtewisselaar zal dit resulteren in een beter stalklimaat en meer gemak. Doordat de inkomende verse lucht niet gemengd wordt met de uitgaande stallucht is de kans op ziektes en schadelijke stoffen in uw stal zeer klein.

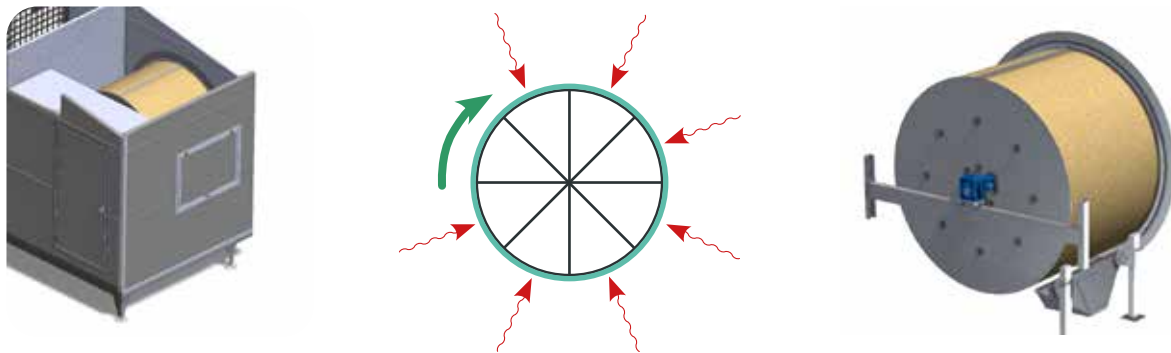
Door de combinatie van een warmtewisselaar met het op de juiste plek inblazen en verdelen in de stal wordt de lucht goed verdeeld tussen de dieren wat zorgt voor een constante temperatuur en dus minder grote temperatuurschommelingen met als resultaat een betere (eier)productie.

-  Drogere lucht, mest en strooisel in uw stal - verwarming met recirculatie mogelijk voor vleeskuikens
-  Aangenamer stalklimaat door constantere temperatuur, schone lucht en lagere RV
-  Lagere ammoniak-, geur en fijnstofuitstoot van uw stal

Filterunit




Ons rotatiefilter met filterdoek houdt uw wisselaar schoon. De uitgaande stallucht wordt via de filterunit het wisselaarpakket in gezogen waarbij het stof in het doek achterblijft.

Vervolgens wordt via een zuigmond met afzuiging de stof, via een stofzuigerprogramma in uw computer, uit het filterdoek gezogen en opgeslagen. Tijdens dit proces wordt de trommel rondgedraaid door een elektrische aandrijving.



Schoonmaken en onderhoud


Doordat het reinigen vaak extra werk met zich mee brengt en ongemakken kan veroorzaken is hier extra aandacht aan besteed bij het (door)ontwikkelen van de Airhouse warmtewisselaars.

-  Voorkomen vervuiling door toepassing filterunit, spoelen is voldoende.
-  Ingebouwde sproeiers en optioneel spoelprogramma zorgen voor eenvoudige reiniging en schoon binnenwerk
-  Goede waterafvoer door dichte aflopende onderbak met mogelijkheid tot wateropvang en circulair spoelen

KOM MEER TE WETEN OVER BEEKAMP BV:

U kunt meer informatie vinden over de Airhouse warmtewisselaars en onze andere producten op: www.beekamp.nl

Of neem contact met ons op via:

 +31 (0)318 - 762 704

 contact@beekamp.nl



AIRHOUSE[®]

Airhouse warmtewisselaars van Beekamp BV zijn efficiënt en hebben een hoog thermisch rendement.

Door een lage inwendige weerstand hebben onze warmtewisselaars een laag energie verbruik.

Door de toepassing van een filterunit is het inwendige deel van de wisselaar eenvoudige schoon te houden en is enkel spoelen voldoende.

Maatwerk is bij ons mogelijk, we denken graag met u mee.

Neem voor meer informatie gerust contact met ons op

Beekamp BV



+31 (0)318 - 762 704



www.beekamp.nl



Wekeromsedijk 2A
6733 BN Wekerom